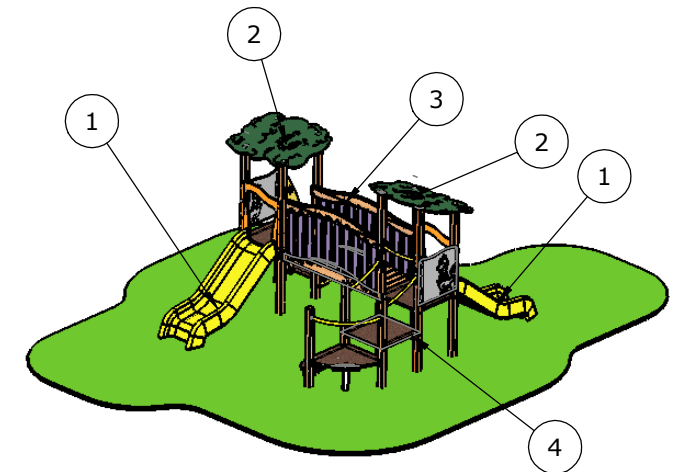


IDENTIFICACIÓN DE LOS ELEMENTOS

MARCA	CANTIDAD	DESCRIPCIÓN
1	2	DESLIZADOR PE H=0.9
2	2	TEJADO EKO
3	1	PUENTE CURVO
4	1	ACCESO PLATAFORMAS



SUPERFICIE DE IMPACTO - 37.8 m²

SECUENCIA DE MONTAJE

EQUIPO PARA EMPOTRAR:

- 1º Hacer las zapatas practicando unos agujeros en el suelo de 500x500x500mm. o según croquis adjunto.
- 2º Introducir los elementos en los agujeros y nivelar.
- 3º Atornillar los elementos con los tornillos suministrados y apretar fuertemente.
- 4º Rellenar con hormigón las zapatas según croquis adjunto.
- 5º Esperar 24 horas a que fragüe el hormigón.

EQUIPO PARA ATORNILLAR:

- 1º Ubicar los elementos en su emplazamiento y nivelar.
- 2º Atornillar los elementos con los tornillos suministrados y apretar fuertemente.
- 3º Con un taladro y una broca de vidia de Ø12 hacer los agujeros en el suelo e introducir spits de M10X150 (no suministrados) apretando fuertemente. La longitud de los spits depende del espesor de la placa de hormigón.

DATOS GENERALES PARA EL MONTAJE:

Rematar con suelo de seguridad o material de protección contra caídas. Comprobar que están colocados todos los tapones de seguridad y que no existen restos de embalaje, así como el correcto estado de todo el parque. Para la instalación se precisarán herramientas comunes como: un juego de llaves fijas, llaves de tubo, llave inglesa, martillo, prensillas, llave de carraca, nivel y útiles generales de construcción.

Ref: **IM-PM691PE**

Descripción: **PARQUE SAJA**

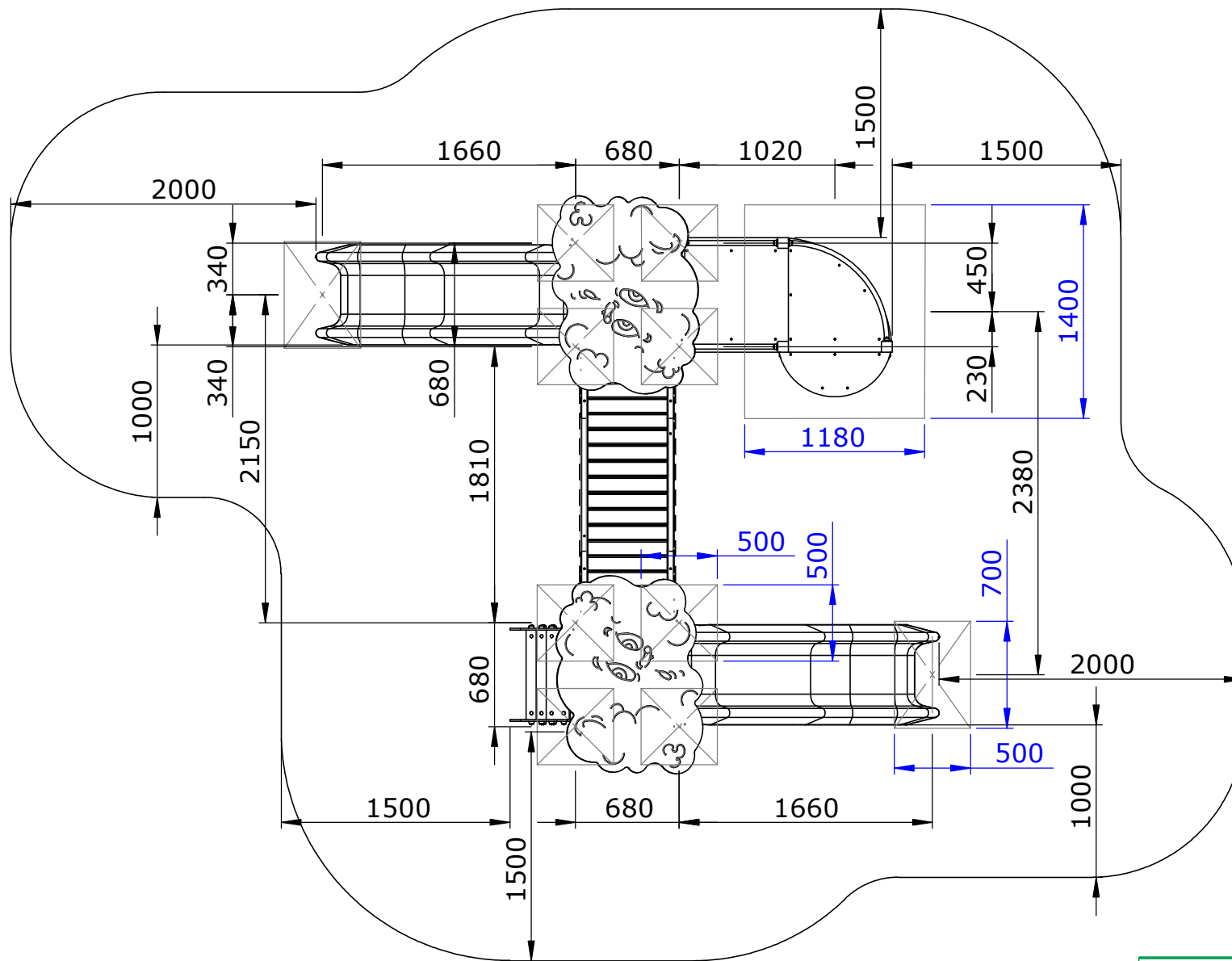
ALTURA LIBRE DE CAÍDA: 900mm

SEGÚN NORMA UNE-EN 1177: SI
Requiere suelo de seguridad.

Fecha: 8-10-2015

Rev: 1

1/3



Ref: **IM-PM691PE**

Descripción: **PARQUE SAJA**

Fecha: 02/12/2013 Rev: 1

2/3

- 4 - M8x110 DIN603
- 4 - Arandela M10 DIN125
- 4 - Tuerca M8
- 4 - Tapón antivandálico

- 4 - M8x70 DIN603
- 4 - Arandela M8 DIN9021
- 4 - Tuerca M8
- 4 - Tapón Ø28

- 8 - M8x110 DIN603
- 8 - Arandela M8 DIN9021
- 8 - Tuerca M8
- 8 - Tapón Ø28

- 8 - M8x70 DIN603
- 8 - Arandela M8 DIN9021
- 8 - Tuercas M8
- 8 - Tapón Ø28

- 4 - M8x130 DIN603
- 4 - Arandela M8 DIN9021
- 4 - Tuerca M8
- 4 - Tapón Ø28

- 8 - M8x70 DIN603
- 8 - Arandela M8 DIN9021
- 8 - Tuercas M8
- 8 - Tapón Ø28

- 2 - M8x140 DIN603
- 2 - Arandela M8 DIN9021
- 2 - Tuerca M8
- 2 - Tapón Ø28

- 4 - M8x70 DIN603
- 4 - Arandela M8 DIN9021
- 4 - Tuerca M8
- 4 - Tapón Ø28

- 2 - M8x110 DIN603
- 2 - Arandelas M10 DIN125
- 2 - Tuercas M8
- 2 - Tapones antivandálicos

COMPONENTES

MARCA	DESCRIPCIÓN
1	TORRE EKO Y ACCESOS
2	TOBOGÁN PE H=0.9m Y TABLERO
3	PUENTE CURVO
4	ESCALERA
5	TORRE EKO

